

XST-02

TORNELLO A TRIPODE

Il tornello a tripode XST-02 è una soluzione tecnologica, robusta e compatta per gestire e monitorare il flusso di persone negli ingressi, interni ed esterni, di strutture pubbliche o private. Installando più tornelli in fila è possibile formare un passaggio sicuro senza aver bisogno di implementare delle barriere di blocco supplementari.

Il tornello XST-02 è indicato per installazione in ambienti al chiuso o all'aperto (con tettoia di copertura).



PROPRIETÀ

- Lettore di tessere di prossimità integrato (formato RFID)
- Chiave di sblocco meccanico
- Indicazione a led delle modalità di funzionamento
- Bracci meccanici "antipánico" integrati



DESCRIZIONE

Fornitura standard:

- Tornello a tripode con elettronica di controllo integrata e due lettori card RFID.

Il tornello XST-02 è dotato di bracci "antipánico" che permettono di liberare il passaggio senza ricorrere a chiavi o attrezzi speciali. In caso di mancanza di corrente i bracci cadono automaticamente.

I due lettori di tessere di prossimità già integrati fanno risparmiare sull'acquisto di attrezzature e sull'installazione.

Sul coperchio superiore del tornello ci sono gli indicatori di direzione a LED con colorazione per l'indicazione dello stato del tornello.

Grazie al consumo energetico ridotto il tornello è alimentato da tensione di rete di livello basso che lo rende non pericoloso per i passanti (max. 24V).

Il tornello XST-02 ha bracci antipánico da Φ 38. Su richiesta può essere completato con delle transenne dello stesso stile.

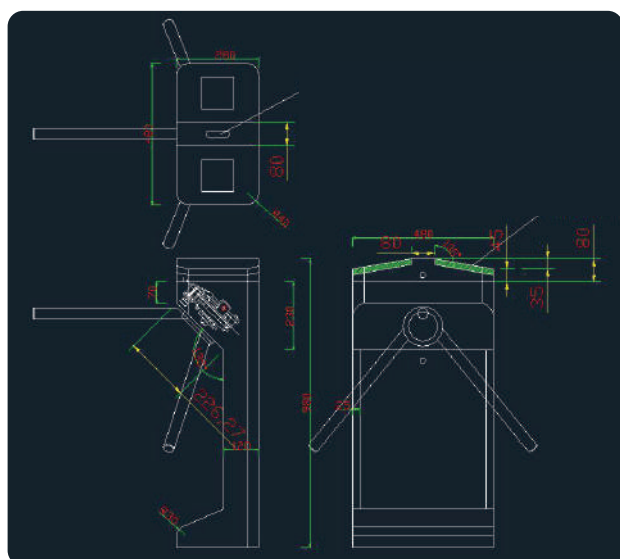


XST-02

TORNELLO A TRIPODE



Tensione di alimentazione	AC 220V/110V, 50/60Hz
Potenza	45 W
Numero di direzioni di movimento	2
Capacità di flusso (nella modalità del passaggio singolo)	25 persone/min
Capacità di flusso (nella modalità del passaggio libero)	45 persone/min
Dimensioni (lunghezza x larghezza x altezza)	280×480×980 mm
Lunghezza bracci antipanico	600 mm
Intervallo di temperatura operativo	da -28°C a +80°C
Tolleranza grado di umidità	da 5% a 85%
Grado di protezione	IP44
Funzionamento bracci antipanico	Elettrico
Interfaccia standard	Ethernet
Numero di lettori	2



persone/min.



lettori



direzioni di movimento



intervallo di temperatura



grado di protezione



bracci antipanico automatici

XENIASOFT SRL

Via Antonio Gramsci 73/C
95030 - Gravina di Catania (CT)
Tel: (+39) 095 393 205
www.xeniasoft.it - info@xeniasoft.it