

# KT-08A IP-STILE



TORNELLO A TRIPODE COMPATTO  
CON LETTORI INTEGRATI



Il KT-08A è un tornello compatto a tripode resistente agli agenti atmosferici per applicazioni all'esterno senza necessità di tettoia di protezione.

È dotato del sistema automatico di abbattimento dei bracci; nel caso di mancanza di corrente o ricevendo segnale dal pulsante d'emergenza i bracci del tornello si abbassano automaticamente lasciando il passaggio libero nelle situazioni di emergenza.

Il tornello IP Stile è una soluzione chiavi in mano, che può essere facilmente integrata in un sistema di controllo accessi: KT-08 è un tornello con due lettori RFID integrati e una scheda di controllo con interfaccia IP (Ethernet).

## MATERIALE

Struttura: acciaio inox AISI 304 e plastica ABS

Elementi interni della struttura: acciaio inox

Bracci tornello: acciaio inox AISI 304 lucido



## COLORI DISPONIBILI E FINITURE

Struttura: acciaio inox

Braccia di barriera: acciaio inox

Colori RAL a scelta su richiesta

## MECCANISMO

Dispositivo di posizionamento del tripode: un sistema di auto-calibratura per assicurare la rotazione completa delle braccia nella posizione originaria

Controllo bidirezionale del passaggio

Blocco elettromeccanico per garantire un'unica rotazione

LED di indicazione dinamici sulla parte frontale della cover

Possibilità di installazione in ambienti esterni o con umidità elevata da -20°C a +55°C

Chiave meccanica per sblocco tornello in caso di emergenza

Sistema di caduta bracci automatica



## KIT DI FORNITURA

IP-Stile

Sistema di controllo accessi con interfaccia Ethernet integrato

Due lettori RFID integrati (HID / EM-Marin 125RO / Mifare)

Chiave di sblocco meccanica da utilizzare in caso di emergenza

Telecomando di controllo remoto



## OPZIONI DISPONIBILI

UPS per alimentazione d'emergenza

Rivelatore di intrusione

Sirena (per segnalazioni di tentativi di accesso non autorizzati)

Bullone di ancoraggio (SORMAT PFG IR 10-15)

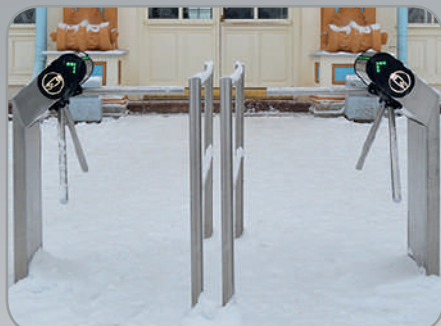
## PREPARAZIONE DEL SITO PER L'INSTALLAZIONE

Si raccomanda di installare il tornello su una superficie solida con resistenza di almeno  $300\text{Nmm}^{-2}$ . A titolo esemplificativo, su una base di calcestruzzo con uno spessore di almeno 150mm.

Condotte e/o tubazioni orizzontali che corrano sotto il tornello devono essere posti ad almeno 140mm sotto il piano di calpestio.

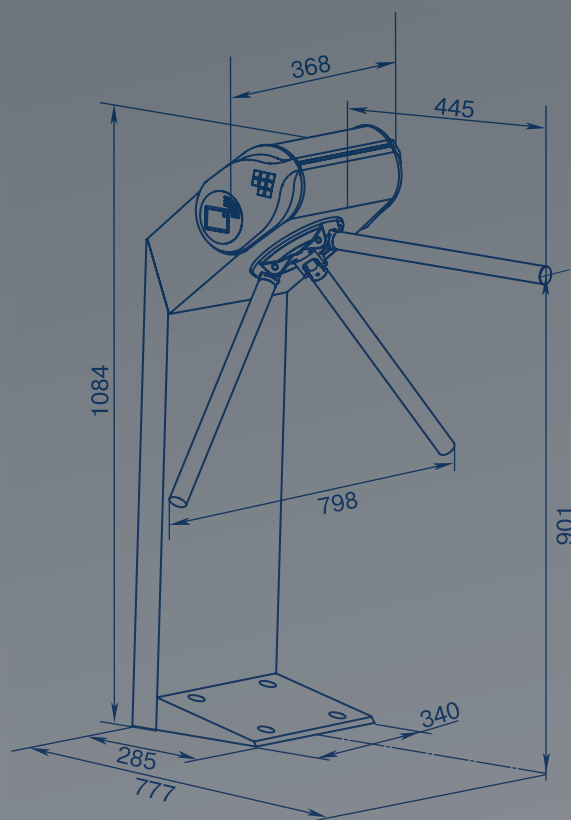
I cablaggi di eventuali condotte metalliche devono uscire di almeno 50mm dalla pavimentazione.

Assicurare l'integrità strutturale e la resistenza dell'area di installazione è responsabilità del cliente.



## CARATTERISTICHE TECNICHE GENERALI

Alimentazione / Potenza	12V DC
Capacità di passaggio max	30 persone/minuto
Dimensioni (L x P x A)	777 x 798 x 1084mm
Capacità di passaggio libero	60 persone/minuto
Larghezza passaggio	500mm
Temperatura operativa	-20°C fino a +55°C



# KT-08A IP-STILE

TORNELLO A TRIPODE COMPATTO CON LETTORI INTEGRATI



**Xeniasoft SRL**

Via Antonio Gramsci 73/C  
95030 - Gravina di Catania (CT)  
Tel: (+39) 095 393 205

[www.xeniasoft.it](http://www.xeniasoft.it) - [info@xeniasoft.it](mailto:info@xeniasoft.it)