

TTD-10A



TORNELLO A BOX MULTIFUNZIONALE



Il tornello a box TTD-10A di acciaio inox è una soluzione moderna per organizzare il controllo d'accesso con la possibilità di applicazione all'aperto senza una tettoia. Il design permette di utilizzare il tornello in gruppi d'ingresso di edifici d'ufficio, imprese, centri d'affari, banche ecc.

La particolarità del tornello TTD-10 è costituita dalle coperture laterali che sono in realtà dei moduli disponibili in diverse versioni che consentono di installare facilmente lettori di terze parti oppure già integrano lettori RFID, barcode, webcam, gettoniere e/o raccogliatore di card.

Il tornello è stato progettato per installare facilmente al suo interno sia controller che lettori RFID. In particolare i lettori RFID possono essere installati su particolari staffe; sopra il lettore RFID c'è una copertura in PVC con dei pittogrammi a LED che identificano visivamente dove avvicinare il badge.

La funzionalità della caduta bracci automatica consente di liberare la zona di transito del tornello per consentire l'evacuazione delle persone nei casi di emergenza. Il sistema anti-panico del tornello TTD-10 può ricevere un segnale di emergenza in diverse modalità, ad esempio dal sistema anti-incendio o tramite un pulsante di emergenza a spinta manuale.

MATERIALE

Struttura: acciaio inox AISI304

Bracci: acciaio inox AISI304



PERSONALIZZAZIONE

Modulo Scanner Barcode con alloggiamento per lettori 2D o 3D

Modulo Lettore di Prossimità RFID a 125kHz o 13,56 Mhz

Modulo per inserimento delle card

Modulo con la gettoniera e il lettore di prossimità integrati

Modulo per l'integrazione di accessori esterni

Modulo per lettori biometrici per accesso con impronte digitali

CARATTERISTICHE PRINCIPALI

Un design moderno e modulare

Permette l'integrazione di dispositivi aggiuntivi, all'interno e all'esterno

Funzione caduta bracci antipánico automatica

Possibilità di installazione all'esterno (tranne per la versione con lettore card e gettoniera)

Struttura in acciaio inox AISI304



SET DI SPEDIZIONE

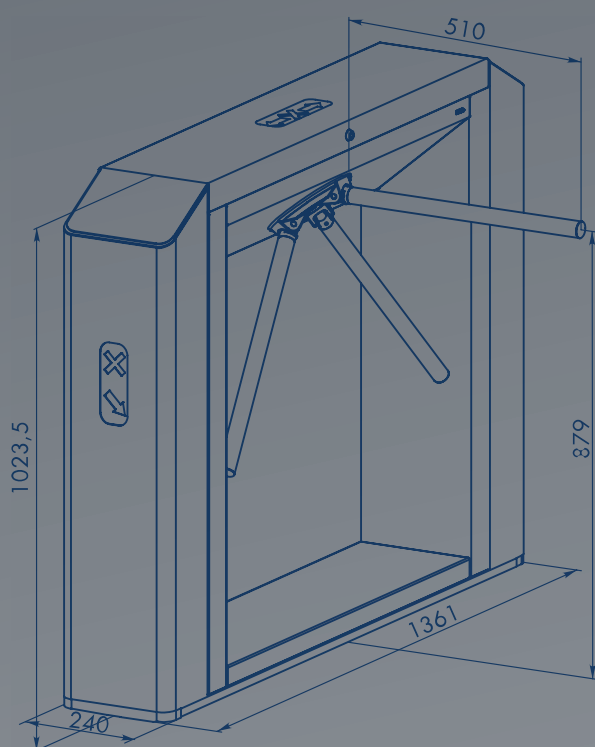
Un tornello con l'elettronica di comando incorporata

Un volano con i bracci automatici "Antipánico"

Pulsantiera per controllo remoto

CARATTERISTICHE TECNICHE GENERALI

Tensione di alimentazione / Potenza	12V / 84 W
Capacità di passaggio max	30 persone/minuto
Dimensioni (lunghezza x larghezza x altezza)	1361x750x1024 mm
Larghezza passaggio	560 mm
Temperatura operativa	da -20°C a +55°C
Numero di direzioni di movimento	2



TTD-10A

TORNELLO A BOX MULTIFUNZIONALE



Xeniasoft SRL

Via Antonio Gramsci 73/C
95030 - Gravina di Catania (CT)
Tel: (+39) 095 393 205

www.xeniasoft.it - info@xeniasoft.it