

XST-01

TORNELLO A TRIPODE A BOX

Tornello a tripode a box XST-01 è una soluzione elegante e compatta per equipaggiare la zona dell'ingresso, nel caso di installazione di alcuni tornelli in fila è possibile formare un passaggio sicuro senza aver bisogno di installare delle barriere supplementari.

Indicato per installazione in ambienti al chiuso o all'aperto (con tettoia di copertura).



PROPRIETÀ

- Lettore di tessere di prossimità integrato (formato RFID)
- Chiave di sblocco meccanico
- Indicazione delle modalità di funzionamento
- Bracci meccanici "Antipánico" integrati



DESCRIZIONE

Fornitura standard:

- Tornello a tripode con elettronica di controllo integrata e due lettori card RFID.

Il tornello XST01 è dotato di bracci "Antipánico" che permettono di liberare il passaggio senza ricorrere a chiavi o attrezzi speciali. In caso di mancanza di corrente i bracci cadono automaticamente.

I due lettori di tessere di prossimità già integrati fanno risparmiare sull'acquisto di attrezzature e sull'installazione.

Sul coperchio superiore del tornello ci sono gli indicatori di direzione a LED con i pittogrammi per l'indicazione dello stato del tornello e della direzione ammessa.

La freccia verde indica la direzione del passaggio autorizzato, il tornello è aperto nella direzione ammessa. Il segnale rosso di stop indica che il tornello è chiuso ed il passaggio è negato.

Grazie al consumo energetico ridotto il tornello è alimentato da tensione di rete di livello basso che lo rende non pericoloso per i passanti (max. 12V).

Il tornello XST-01 è fatto di acciaio inox 304, con bracci da Φ 38. Su richiesta può essere completato con delle transenne dello stesso stile.

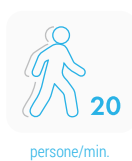
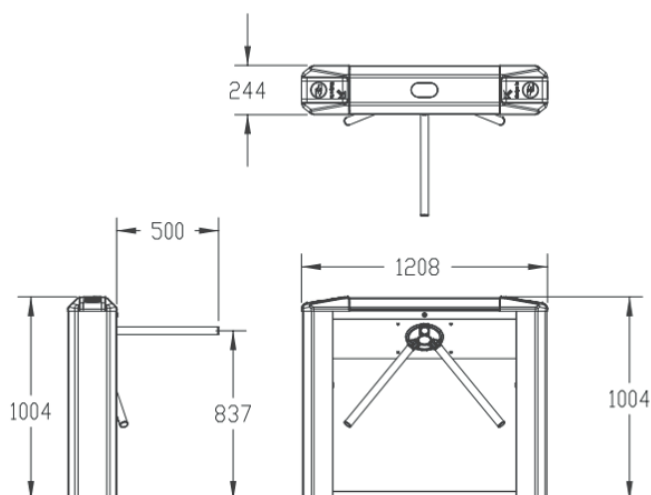


XST-01

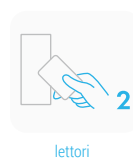
TORNELLO A TRIPODE A BOX



Tensione di alimentazione	12 V
Potenza	20 W
Consumo di corrente	0.8 A
Numero di direzioni di movimento	2
Capacità di flusso (nella modalità del passaggio singolo)	20 persone/min
Capacità di flusso (nella modalità del passaggio libero)	30 persone/min
Dimensioni (lunghezza x larghezza x altezza)	244x1208x1004 mm
Larghezza della zona di passaggio	600 mm
Intervallo di temperatura operativo	da -15°C a +60°C
Tolleranza grado di umidità:	<95%
Grado di protezione	IP41
Bracci Antipanico	elettrico
Interfaccia standard	Ethernet
Numero di lettori	2
Distanza di lettura Rfid/Mifare	6 cm



persone/min.



lettori



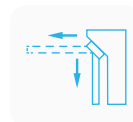
direzioni di movimento



intervallo di temperatura



grado di protezione



bracci antipanico automatici



tensione di alimentazione

XENIASOFT SRL

Via Antonio Gramsci 73/C
95030 - Gravina di Catania (CT)
Tel: (+39) 095 393 205
www.xeniasoft.it - info@xeniasoft.it